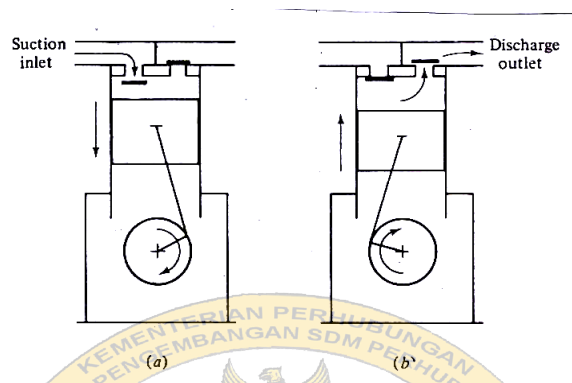
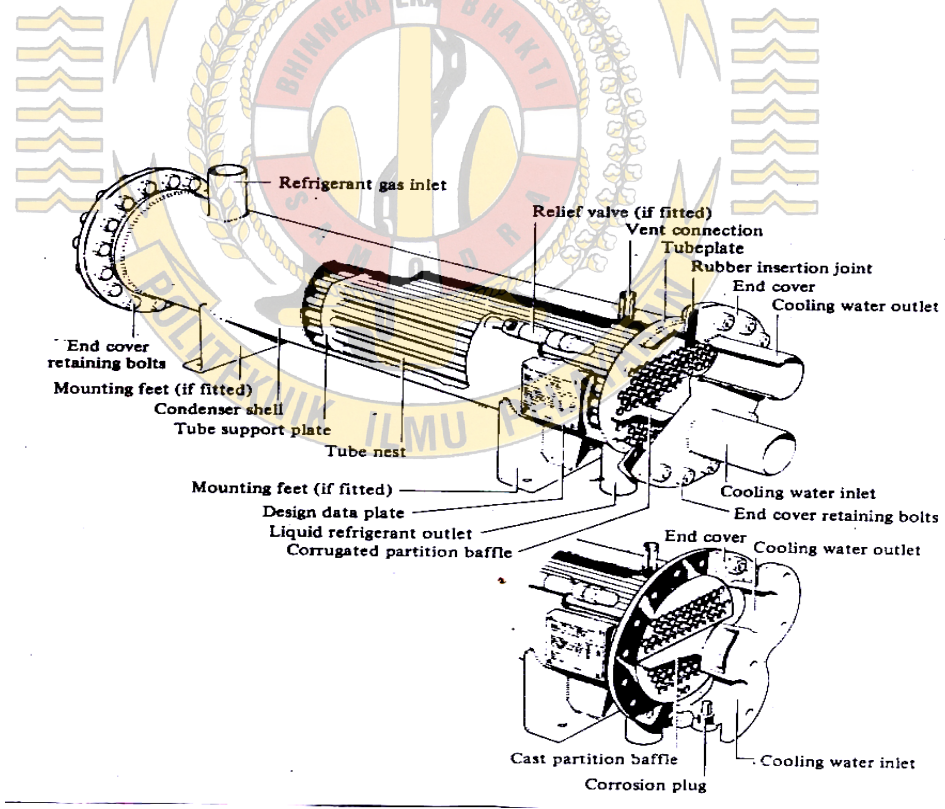


LAMPIRAN



Gambar.2. Prinsip kerja kompresor



Gambar.3. kondensor