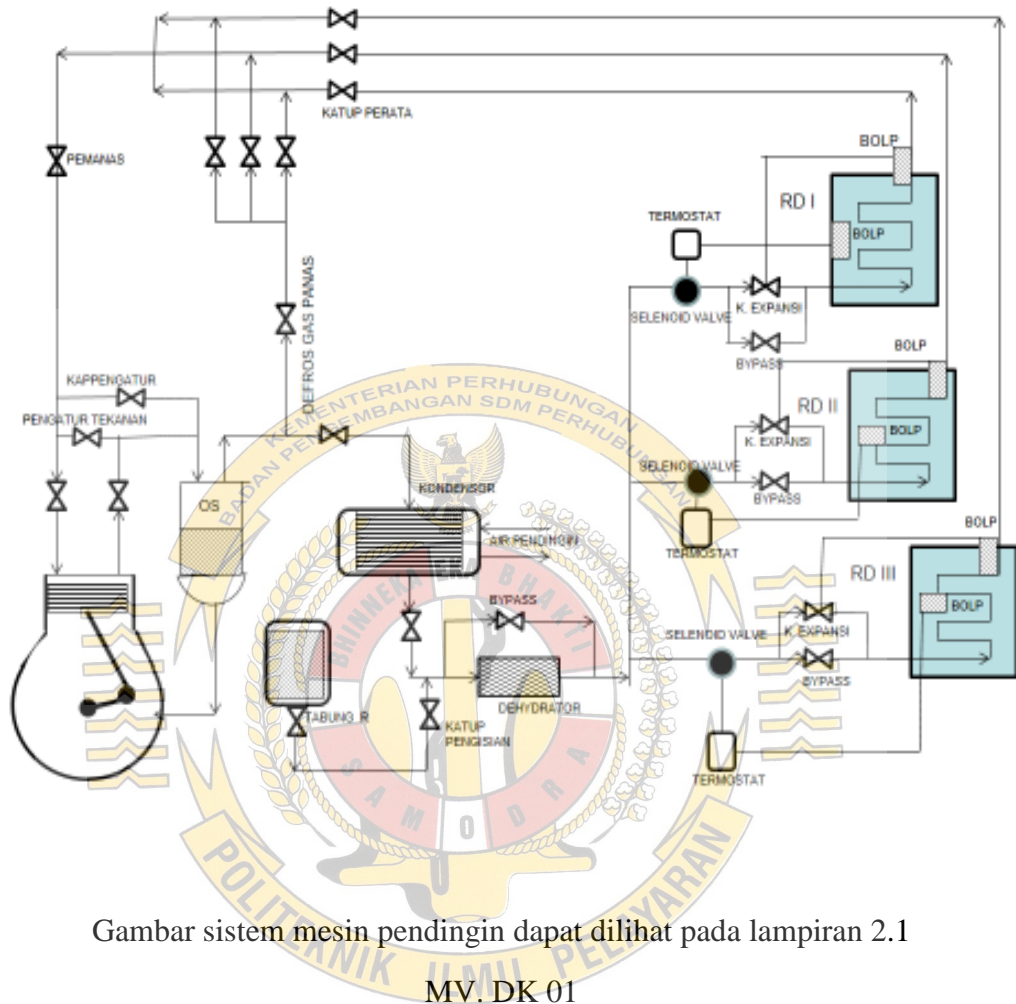


LAMPIRAN 1



Gambar sistem mesin pendingin dapat dilihat pada lampiran 2.1

MV. DK 01